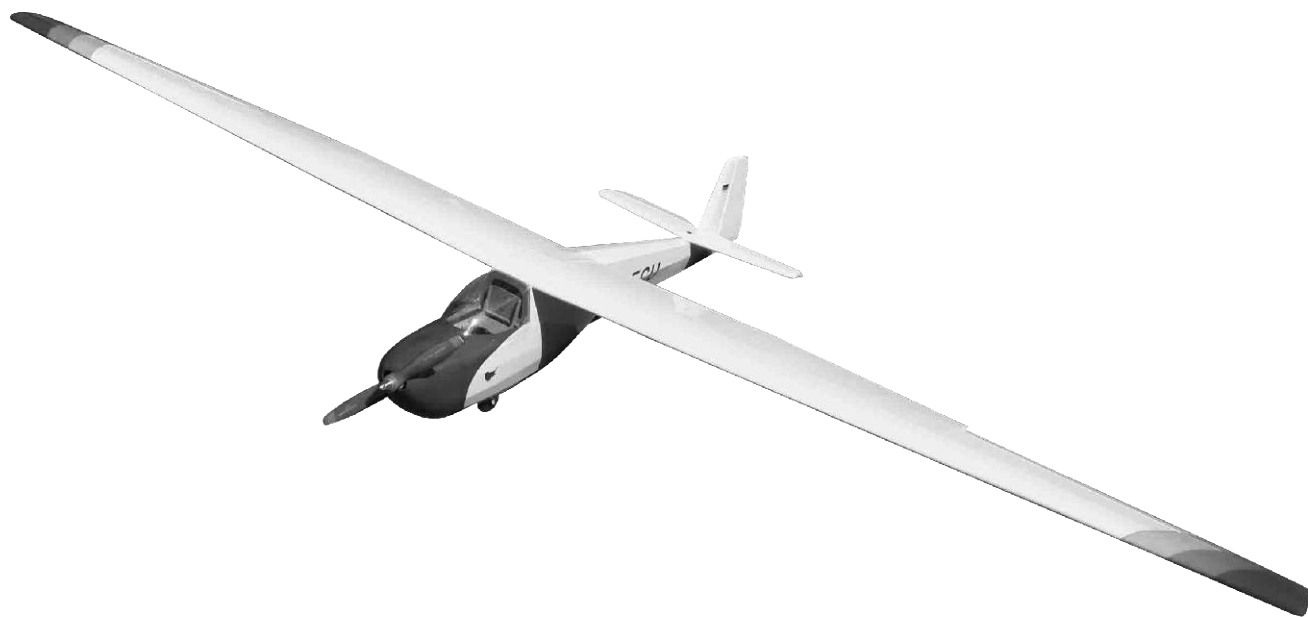


Motorspatz

Electric Powered Glider
R/C Motorsegler

2500



INSTRUCTION MANUAL / MONTAGEANLEITUNG

SPECIFICATION

Wing span approx : 99.2 in.
Length approx : 44.0 in.
Radio: 4Channel / 4 servos

TECHNISCHE DATEN

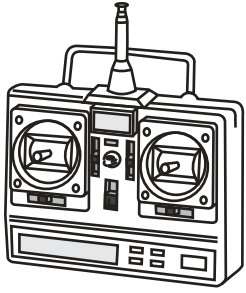
Spannweite : 2520mm
Länge : 1120mm
Fernsteuerung: 4 Kanal / 4 servo



WARNING! This radio controlled model is NOT a toy. If modified or flown carelessly it could go out of control and cause serious human injury or property damage. Before flying your airplane, ensure the air field is spacious enough. Always fly it outdoors in safe areas and seek professional advice if you are unexperienced.

ACHTUNG! Dieses ferngesteuerte Modell ist KEIN Spielzeug! Es ist für fortgeschrittene Modellflugpiloten bestimmt, die ausreichende Erfahrung im Umgang mit derartigen Modellen besitzen. Bei unsachgemäßer Verwendung kann hoher Personen- und/oder Sachschaden entstehen. Fragen Sie in einem Modellbauverein in Ihrer Nähe um professionelle Unterstützung, wenn Sie Hilfe im Bau und Betrieb benötigen. Der Zusammenbau dieses Modells ist durch die vielen Abbildungen selbsterklärend und ist für fortgeschrittene, erfahrene Modellbauer bestimmt.

REQUIRED FOR OPERATION (Purchase separately) BENÖTIGTE KOMPONENTEN (Nicht im Lieferumfang enthalten)

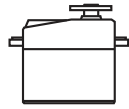


Minimum 4 channel radio for airplane
Minimum 4 Kanal Fernsteuerung



Klappflugschraube
13x8 Best.Nr C7127

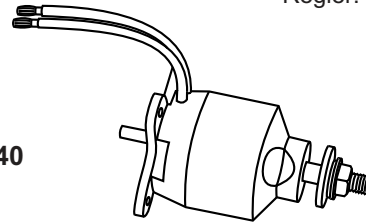
ECO Adapter 5.0mm
Best.Nr. C6062



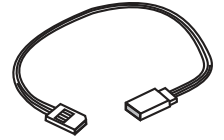
Mini servo DS3012
C49955

PULSAR 40
C6217

Battery / Flugakku
C2141 LEMONRC 3700-11.1V



Regler: PULSAR A-50
C6130



Extension cord
Servoverlängerungskabel



Cyanoacrylate Glue
Sekundenkleber

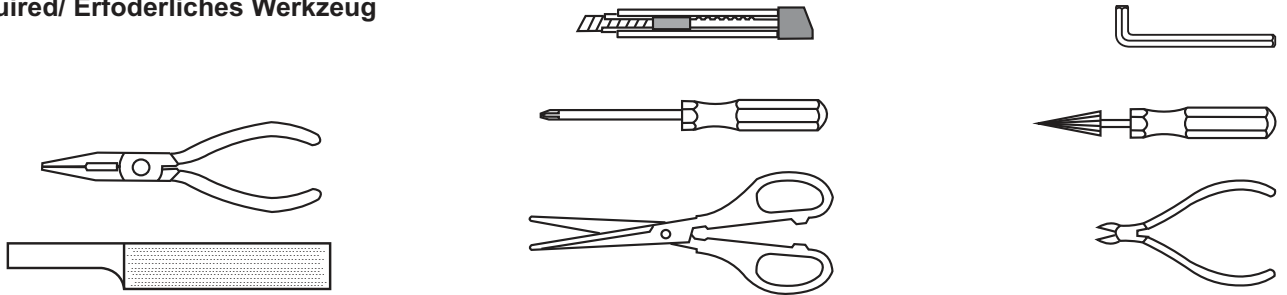


Silicon Glue
Silikonkleber



Epoxy Glue (30 minutes type)
Epoxy-Klebstoff (30min)

Tool Required/ Erforderliches Werkzeug



The pre-covered film on ARF kit may wrinkle due to variations of temperature.
Store model in a cool and dry place for awhile.
Then, starting with low heat, you may carefully use a hair dryer to smooth out wrinkles.

Die Bespannung des Modells kann durch Temperatureinflüsse erschlaffen oder Falten werfen z.B. bei zu starker Sonneneinstrahlung oder Hitze.
Stellen Sie das Modell zunächst an einen kühlen Platz für eine bestimmte Zeit. Danach können Sie versuchen die restlichen Falten vorsichtig mit einem Haartrockner zu behandeln.



1.5mm Drill holes using the stated size of drill (in this case 1.5 mm Ø)	Take particular care here	Hatched-in areas: remove covering film carefully	Check during assembly that these parts move freely, without binding
Use epoxy glue	Apply cyano glue	Assemble left and right sides the same way.	Not included. These parts must be purchased separately

1.5mm Löcher bohren mit dem angegebenen Bohrer (hier 1,5 mm)	Hier besonders aufpassen	Schraffierte Stellen, Bespannfolie vorsichtig entfernen	Während des Zusammenbaus immer prüfen, ob sich die Teile auch reibungslos bewegen lassen
Epoxy-Klebstoff verwenden	Sekundenkleber auftragen	Linke und rechte Seite wird gleichermaßen zusammengebaut	Nicht enthalten. Teile müssen separat gekauft werden.

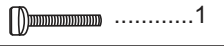
CONVERSION TABLE

1.0mm = 3/64"	3.0mm = 1/8"	10mm = 13/32"	25mm = 1"
1.5mm = 1/16"	4.0mm = 5/32"	12mm = 15/32"	30mm = 1-3/16"
2.0mm = 5/64"	5.0mm = 13/64"	15mm = 19/32"	45mm = 1-51/64"
2.5mm = 3/32"	6.0mm = 15/64"	20mm = 51/64"	

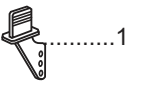
1

TOP VIEW
Draufsicht

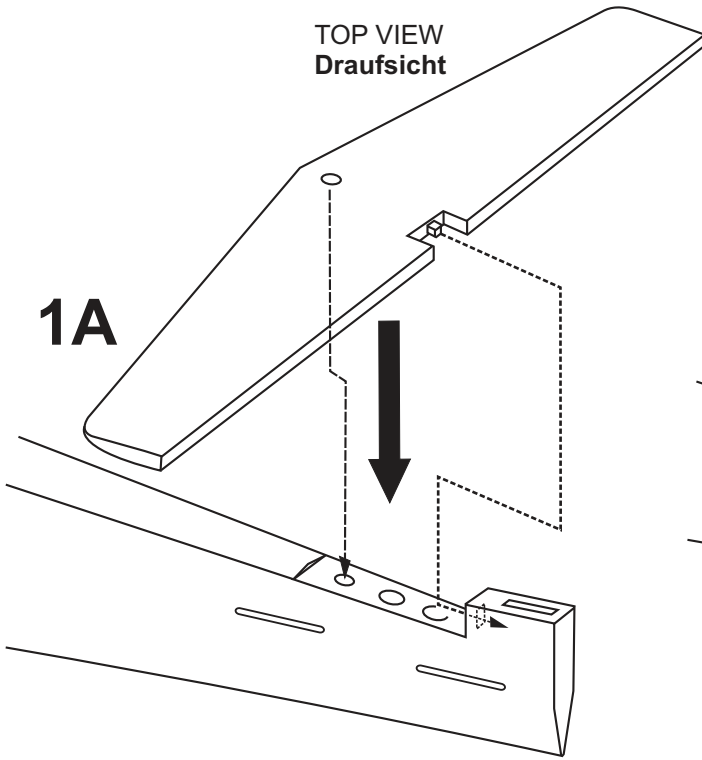
4x30mm nylon bolt



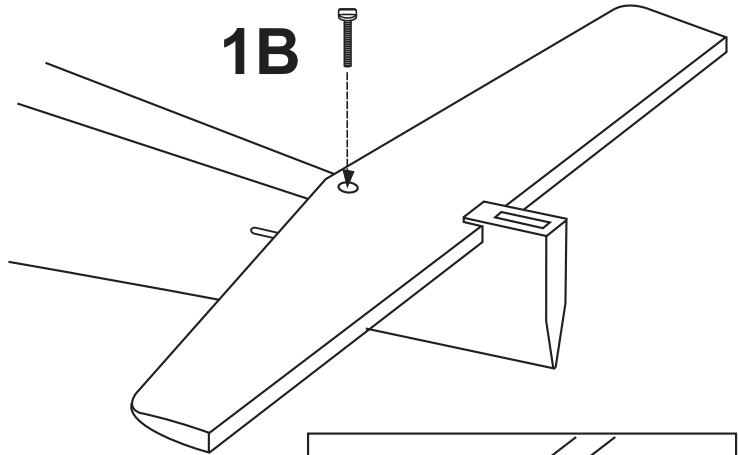
Control horn



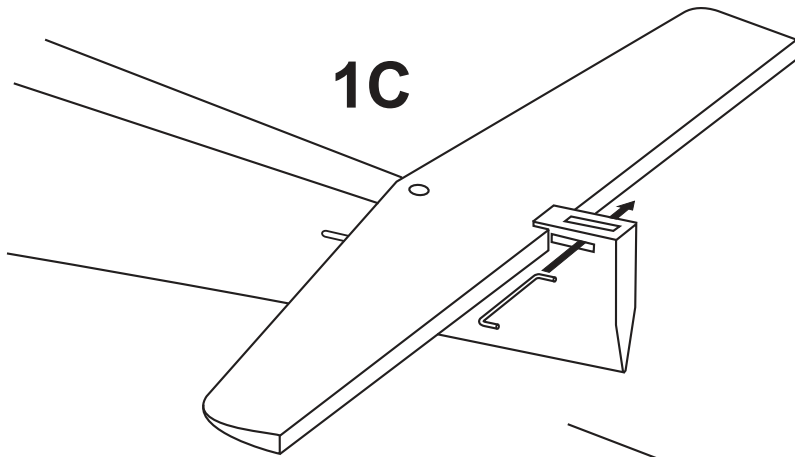
1A



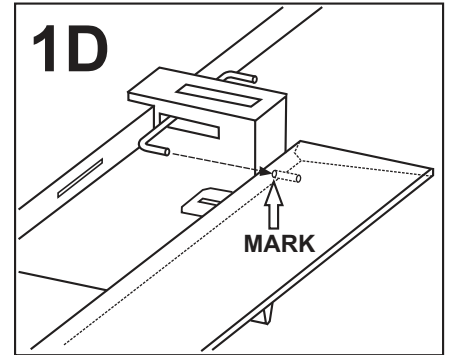
1B



1C



1D

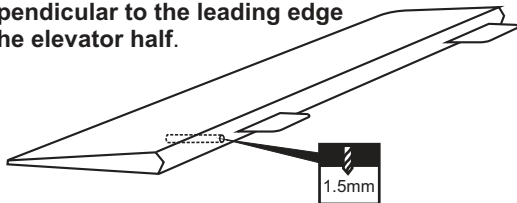


Trial fit the elevator half in place, check the alignment of the horizontal stabilizer and the elevator half.

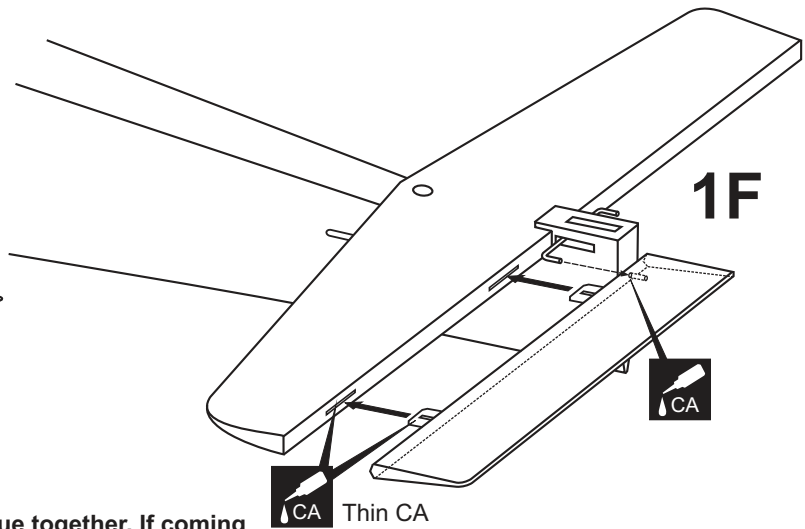
Using a pencil, mark on the leading edge of elevator, where the hole is to be drilled.

1E

Drill a 1.5mm hole of the mark made in Step 1D
Marking sure that you drill the hole perpendicular to the leading edge of the elevator half.



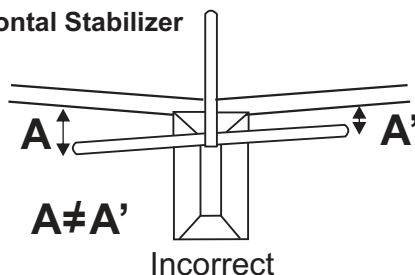
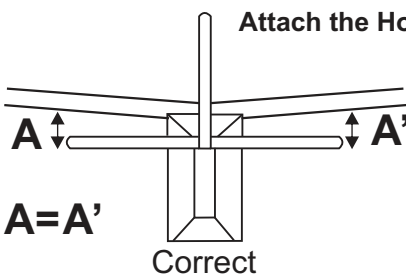
1F



Securely glue together. If coming off during flight, you lose control of your air plane.

Führen Sie die Verklebungen mit größter Sorgfalt aus.

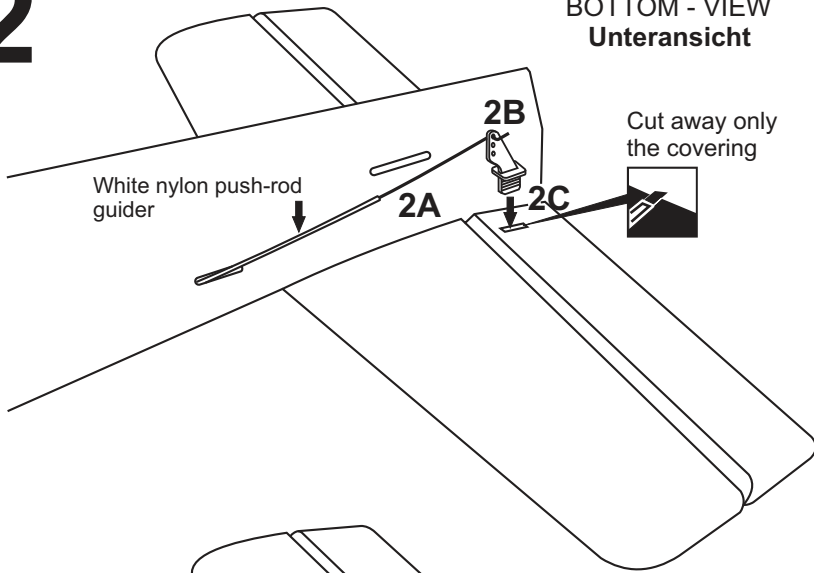
Attach the Horizontal Stabilizer



Check the alignment of the horizontal stabilizer by measuring from a fixed point along the center line of the fuselage to the leading edge on each side of the horizontal stabilizer. The distance must be equal on both sides. If not, adjust the stabilizer until the measurements are the same.

2

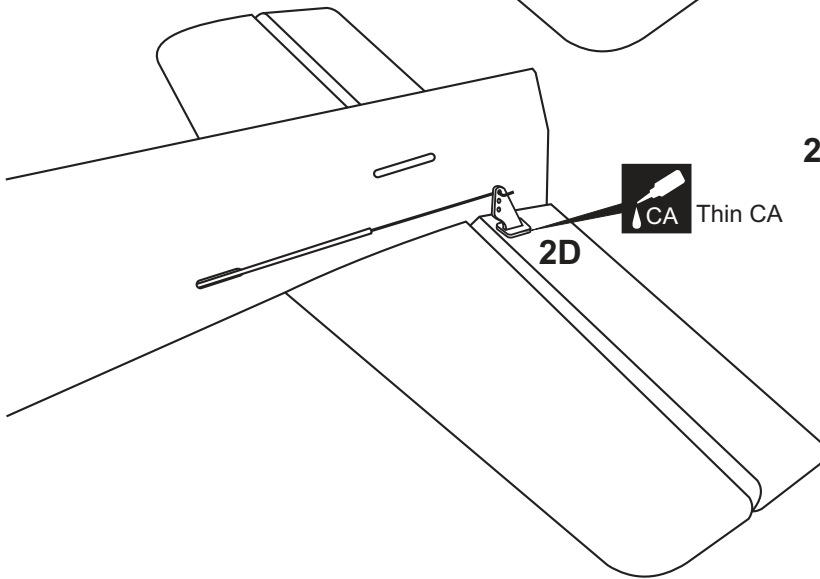
BOTTOM - VIEW Unteransicht



2A Slide the elevator push-rod (in the hard-ware bag) into the white nylon push-rod guider.

2B Insert the Z bend into the control horn.

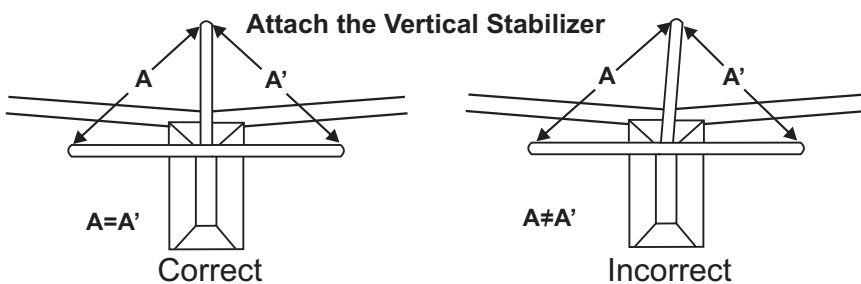
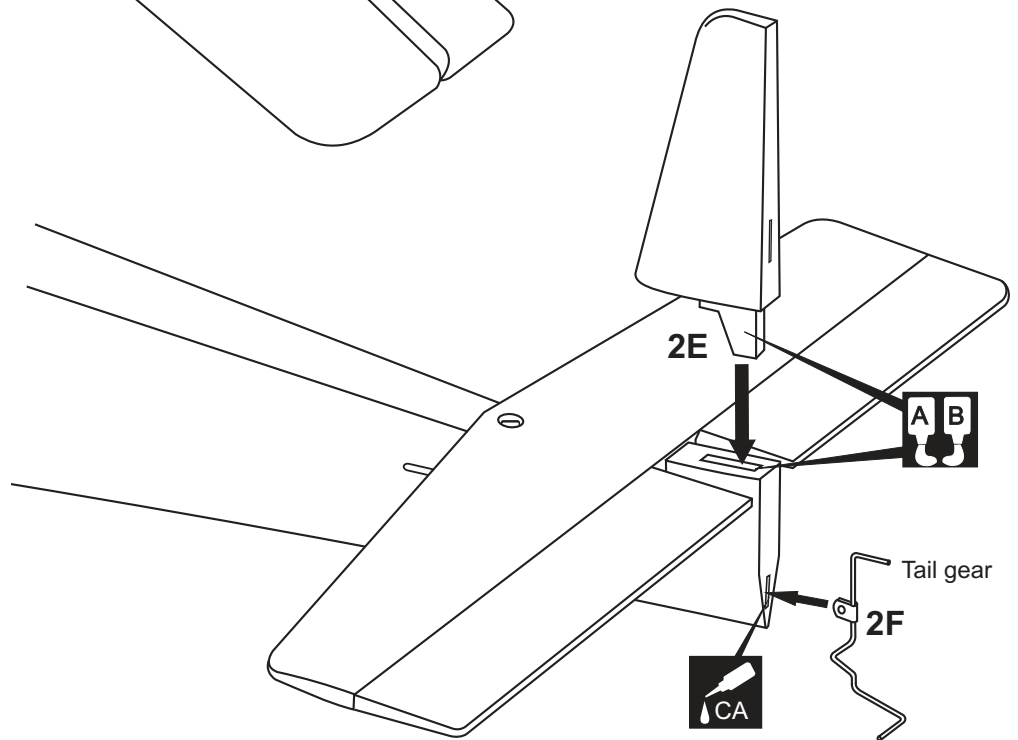
2C Push the foot of control horn into the slot on the elevator as shown.



2D Secure the control horn in place using thin CA glue.

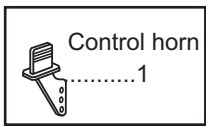
Securely glue together. If coming off during flight, you lose control of your air plane.

Führen Sie die Verklebungen mit größter Sorgfalt aus.



Check the alignment of the vertical stabilizer. The distance must be equal on both sides. If not, adjust the stabilizer until the measurements are the same.

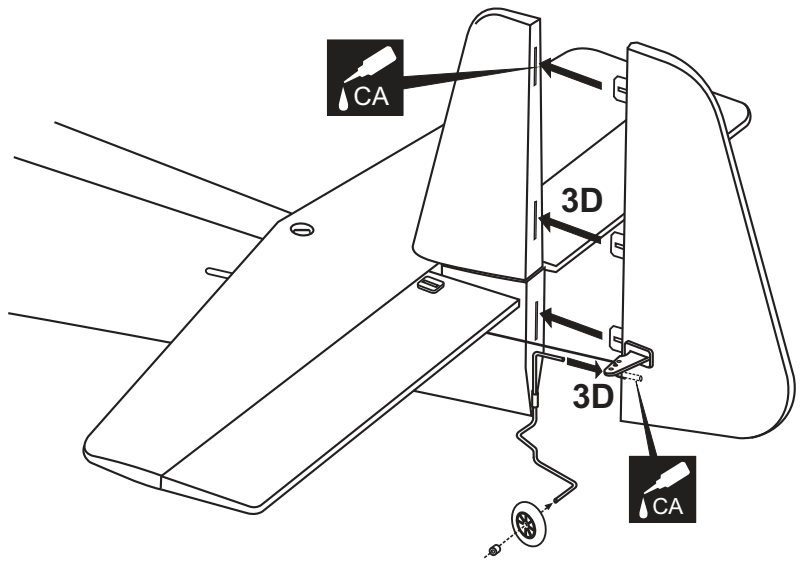
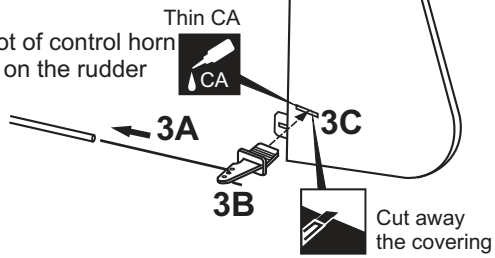
3



3A Slide the rudder push-rod (in the hard-ware bag) into the white nylon push-rod guider.

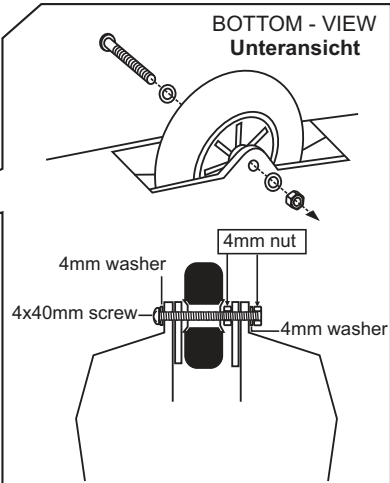
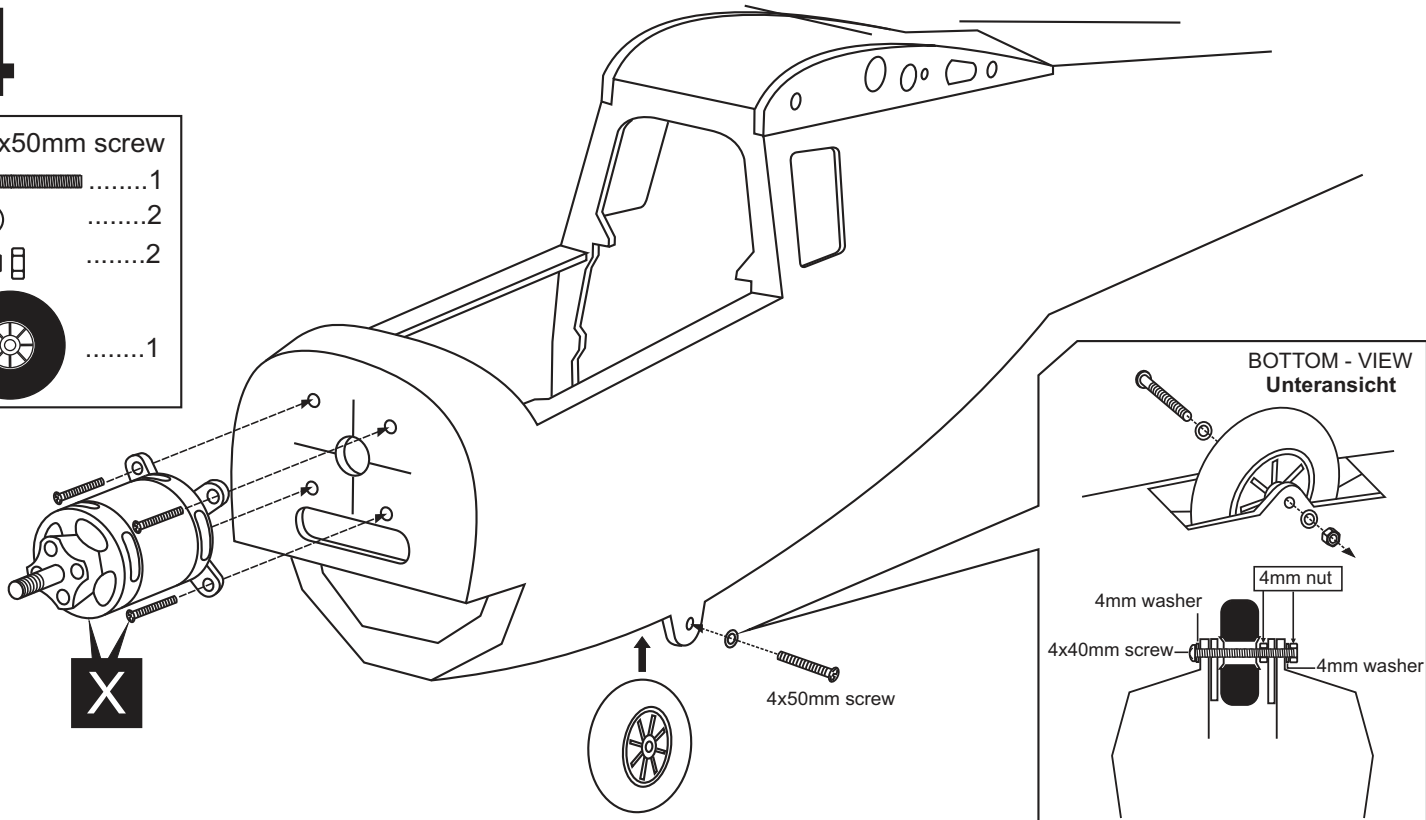
3B Insert the Z bend into the control horn.

3C Push the foot of control horn into the slot on the rudder as shown.



4

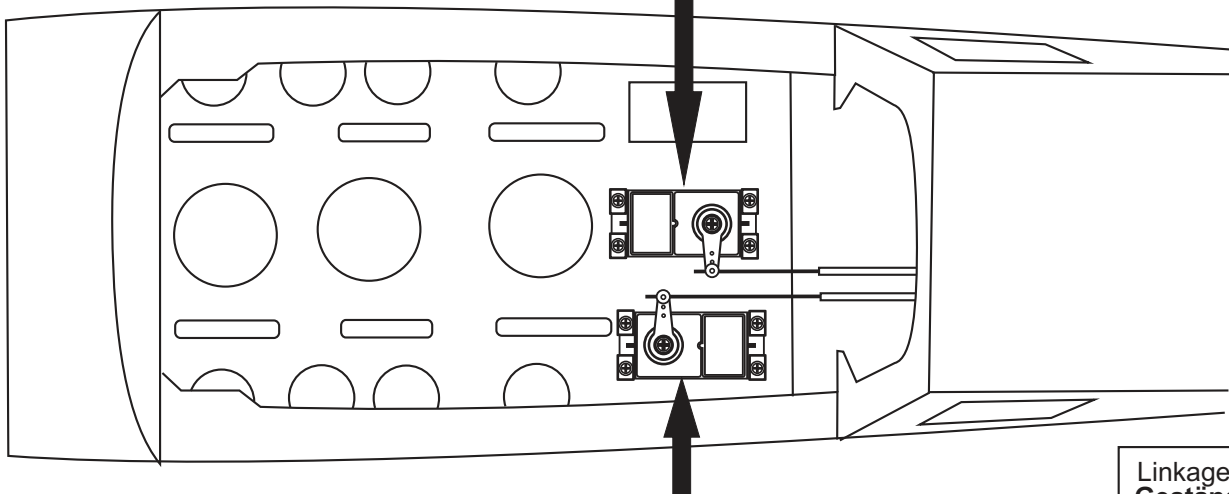
4x50mm screw



5

Rudder servo
Seitenruderservo

1.2x900mm rod.....2



TOP VIEW
Draufsicht

Elevator servo
Höhenruderservo

Linkage Stopper set
Gestängeanschluss



6

BOTTOM - VIEW Untersicht

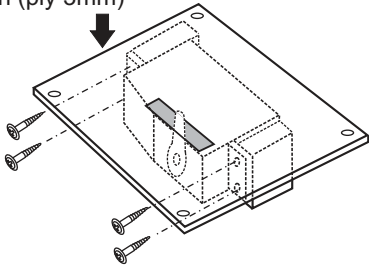
Linkage Stopper set
Gestängeanschluss

.....2



Control horn...2

Aileron servo
hatch (ply 3mm)



Aileron servo
hatch (ply 3mm)

Cut away
the covering

CA Thin CA

Führen Sie die Verklebungen mit größter
Sorgfalt aus.

7

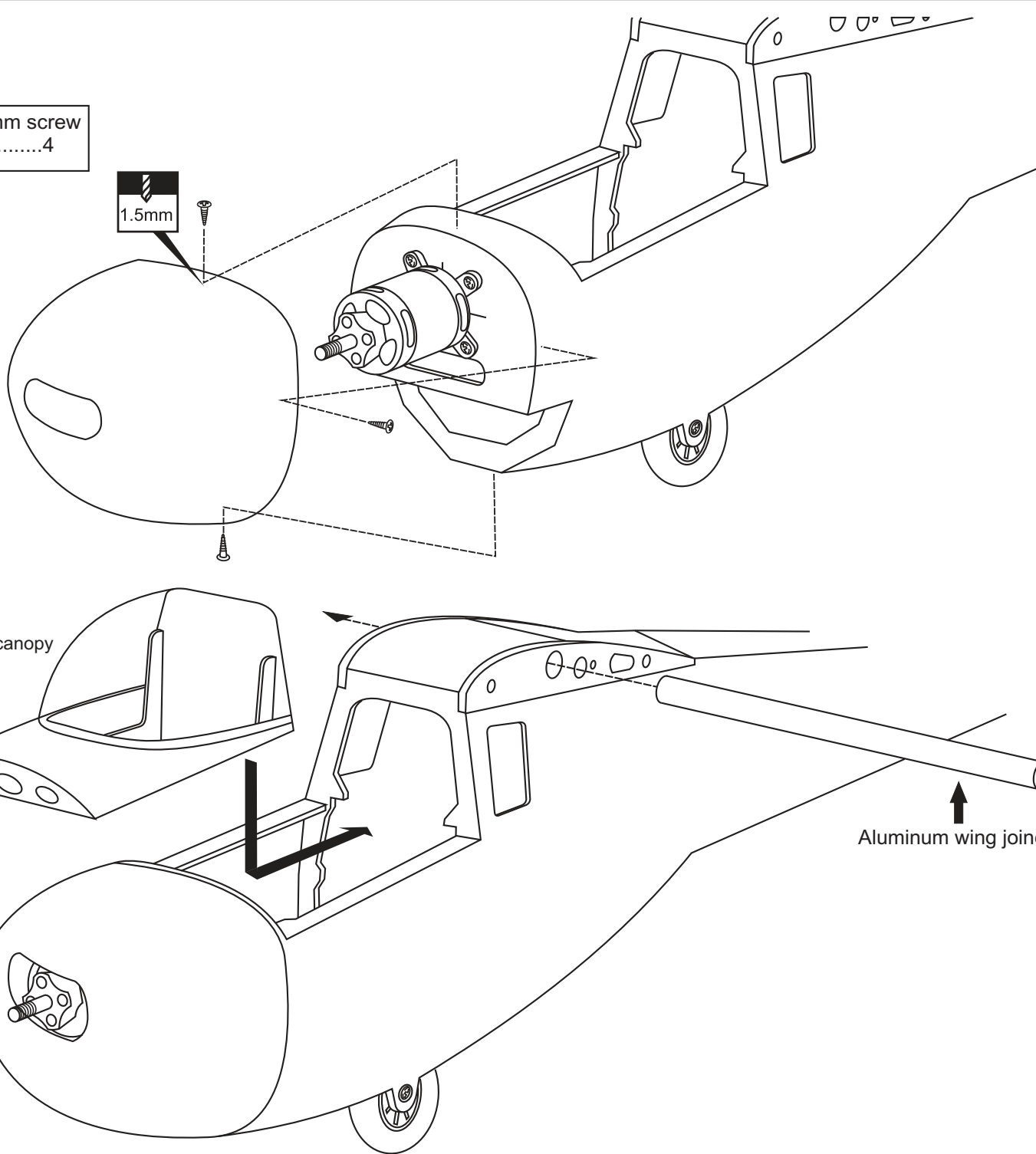
2.5x10mm screw

.....4

1.5mm

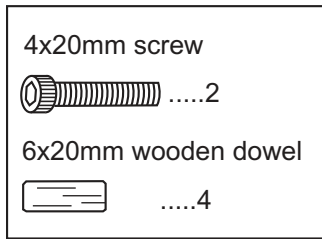
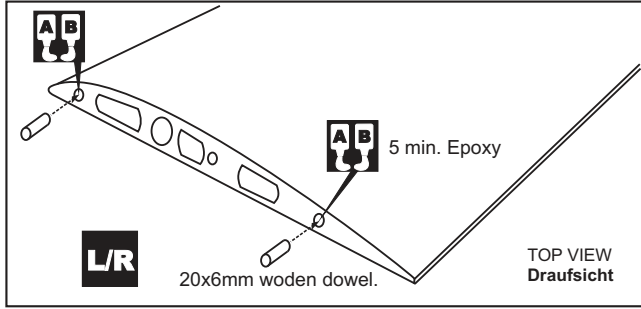
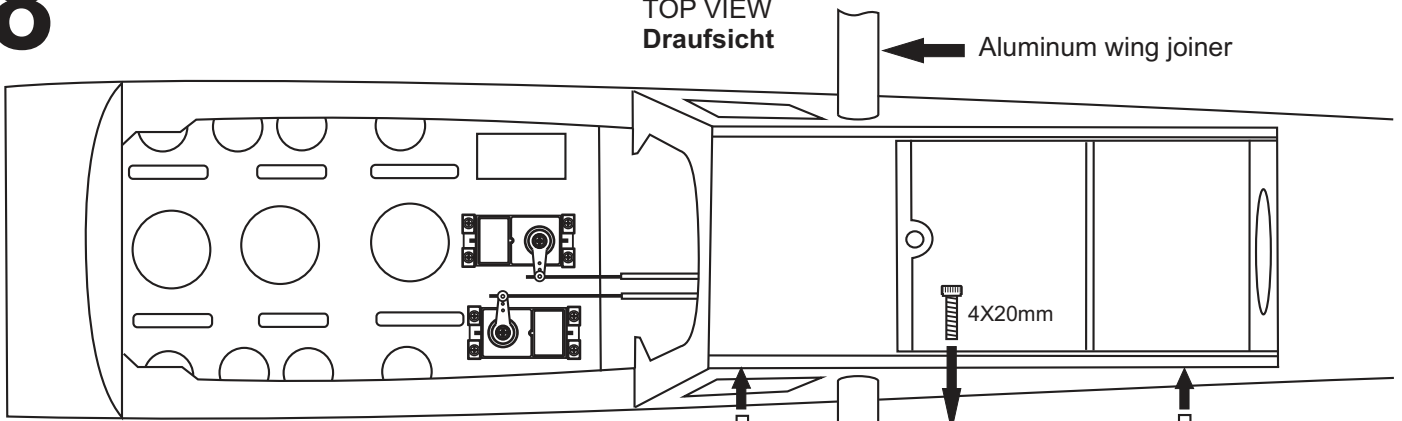
Magnetic canopy
hatch

Aluminum wing joiner



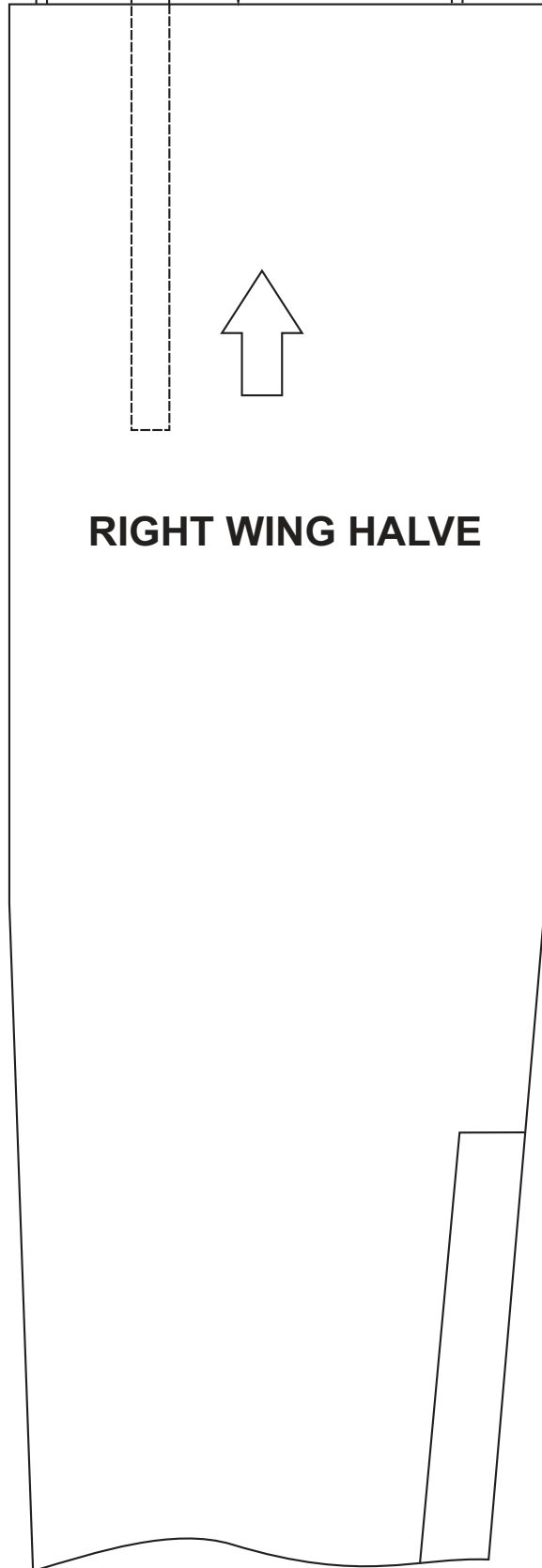
8

TOP VIEW
Draufsicht



WING HALVES INSTALLATION

- 1- Pull the magnetic top hatch out of the fuselage.
- 2- Carefully slide the wing halve to the fuselage as shown (Right picture), ensuring that the wing halve accurately aligned.
- 3- Carefully slide the second wing halve to the fuselage. Firmly press the two halves together.
- 4- Secure the wing halves in place using two 4x20mm screw



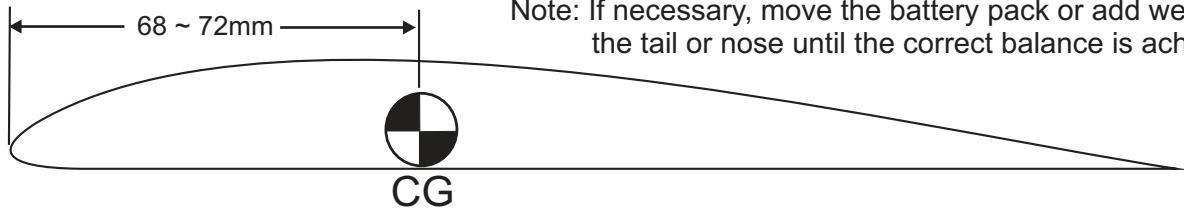
RIGHT WING HALVE

9

Do not try to fly an out-of balance model!

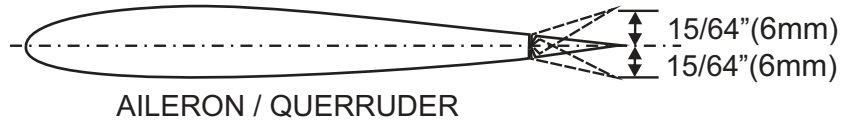
Überprüfen Sie vor dem Flug den Schwerpunkt.

Note: If necessary, move the battery pack or add weight to either the tail or nose until the correct balance is achieved.

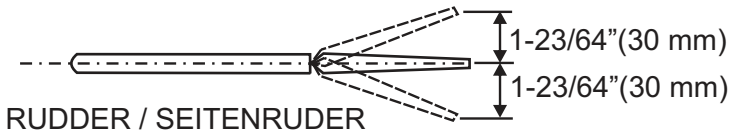


WARNING ! Securely install the receiver and power pack, ensuring they will not come loose or rattle during flight. Never fly before checking the Cg's required position.

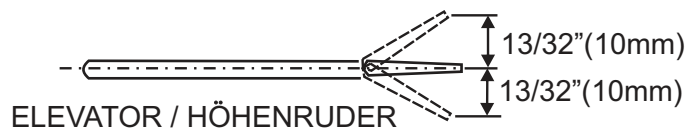
10



AILERON / QUERRUDER



RUDDER / SEITENRUDER



ELEVATOR / HÖHENRUDER

All details are subject to change without notice !

Technische Änderungen und Irrtümer vorbehalten !