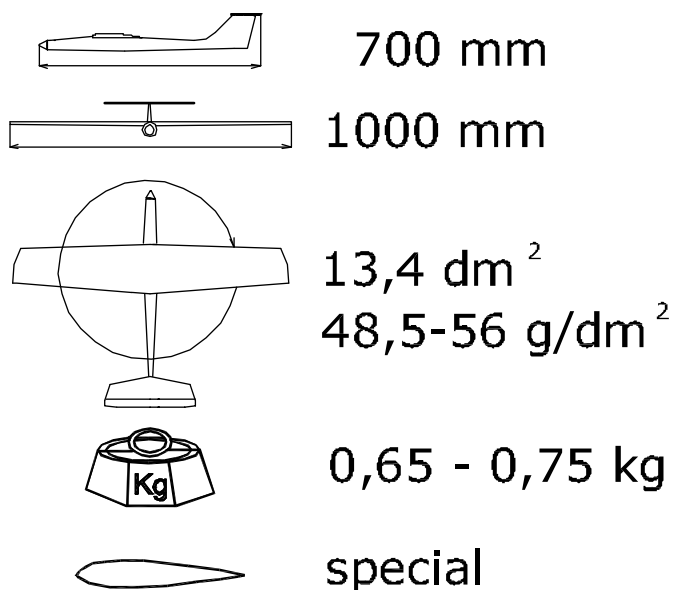


# STILL RACER

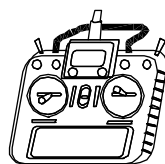


Order N°: 020133

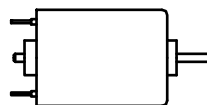
## SPEED AIRPLANE



## Radio system you'll need :



- ailerons - 2 servos
- elevator
- motor



Mega ACn 16/25/1,5S



3S LiPo 2-2,3 AH

*Není-li uvedeno jinak, všechny  
neoznačené míry jsou v milimetrech*  
**UNLES STATED, ALL DIMENSIONS  
ARE IN MILIMETERS**

Manufactured by:  
**TOPMODEL CZ**

679 05 HABRŮVKA 100 - CZECH REPUBLIC  
www.topmodelcz.com  
e-mail: info@topmodelcz.cz

020133	GB	Parts list			Spare part Order. No
Part #	Part name	Material, dimensions	Loose	In bag	
	building instructions		1	-	
1	fuselage	fibreglass	1	-	020133-1
1-1	motor mount set	fibreglass 2 mm	-	1	02040-1C
2	wing	styro & balsa	1	-	02033-2
2-1	aileron	styro & balsa	2	-	
2-2	wing fixing screw	screw M4x15 mm	-	1	1310
2-21	centering pin	fibreglass ø 4 x 47mm	-	1	6BI21829
2-3	nut	Al M4	-	1	1022 AL
2-31	nut mount	plywood 3 x 20 x 47 mm	-	1	020133-2-31
2-4	servo mount	polyuretan 9mm	-	4	05025
2-41	wing servo cover	ABS plastic	-	2	05018-6
2-5	ailerons pushrod	piano wire ø 1,2 x 60 mm	-	2	519.1,2
2-6	bowden cable end piece	MPJ 2016	-	2	02016 BR
2-7	clevis	MPJ 2110	-	2	2110
2-8	ailerons horn	fibreglass plate 1,5 mm	-	2	020133-2-8
3	horizontal stabilizer	balsa assembly	1	-	020133-3
3-41	servo cover	sticker ø 50 mm	-	1	terc50
3-5	elevator link	piano wire ø 1,2 x 140 mm plastic ø 2/1,2 x 10 mm	-	1+1	519.1,2
3-6	threaded link	MPJ 2764	-	1	2764 BR
3-8	elevator horn	fibreglass plate 1,5 mm	-	1	020133-3-8
7	stickers		set	-	020133-7

		Pieces		Item No. <a href="http://www.topmodelcz.com">www.topmodelcz.com</a>
transmitter				
reciever	5 channel			
servo	DYMOND D60	2	for ailerons	020D1816
	HS-53	1	for elevator	1HI30123-1x
motor	Mega ACn 16/25/1,5S	1		201625015S*
controller	SPIN 55 PRO	1		1RC23204
spinner	Spinner Ø 30/3,2/M5	1		7020
propeller	CAM SPEED PROP 12x12	1		1361.12.12
battery	3S - 2,1-2,7Ah	1		

### **ATTENTION!**

This model construction kit is not a toy and is not suitable for children under the age of 14. Incorrect use of this model could cause material damage or personal injury. You are fully responsible for your actions when you use this model.

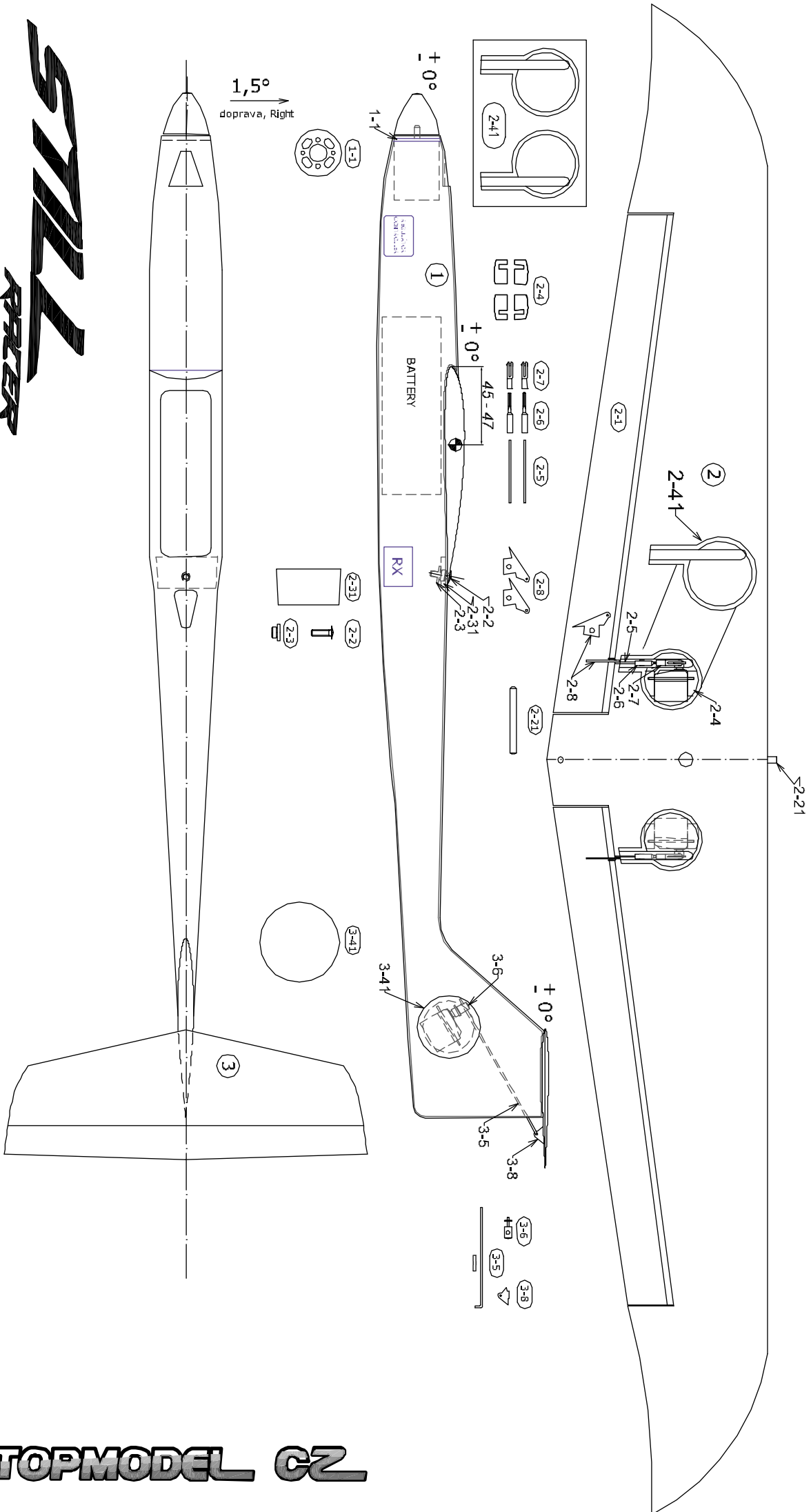
Fly at a safe distance from occupied zones. Before switching on the radio, be sure, that no one else is using the same frequency as you !

Before first take-off check up please the center of gravity, the sense and size of the control surface angle and if model aeroplane parts aren't crooked. The reparation is possible through the use of hot-air dryer.

020133	CZ	OBSAH STAVEBNICE			Náhradní díly obj.č
Číslo #	Název	Materiál, rozměry	Volně	V balíčku	
	stavební návod		1	-	
1	trup	laminát	1	-	020133-1
1-1	motorové lože	sklotextit 2 mm	-	1	02040-1C
2	křídlo	polystyren / balsa	1	-	020133-2
2-1	křídélko	polystyren / balsa	2	-	
2-2	uchycení křídla	šroub M4x15 mm	-	1	1310
2-21	aretační kolík	laminát ø 4 x 47 mm	-	1	6BI21829
2-3	uchycení křídla	matice Al. M4	-	1	1022 AL
2-31	podložka matice	překlíčka 3 x 20 x 47 mm	-	1	020133-2-31
2-4	držák serva	polyuretan 9mm	-	4	05025
2-41	krytka serva	ABS	-	2	05018-6
2-5	táhlo křídélek	ocel ø 1,2 x 60 mm	-	2	519.1,2
2-6	spojka táhla	MPJ 2016	-	2	2016 BR
2-7	vidlička	MPJ 2110	-	2	2110
2-8	páka křídélek	sklotextit 1,5 mm	-	2	020133-2-8
3	VOP	balsa konstrukční	1	-	020133-3
3-41	krytka serva	samolepka ø 50 mm	-	1	terc50
3-5	táhlo VOP	piano wire ø 1,2 x 140 mm plastic ø 2/1,2 x 10 mm	-	1+1	519.1,2
3-6	koncovka táhla výškovky	MPJ 2764	-	1	2764 BR
3-8	páka výškovky	sklotextit 1,5 mm	-	1	020133-3-8
7	obtisky		sada	-	020133-7

		Kusů		Obj.č. www.topmodekz.com
vysílač				
přijímač	5 kanál			
servo	DYMOND D60	2	pro křídélka a klapky	020D1816
	HS-53	1	pro výškovku	1HI30123-1x
motor	Mega ACn 16/25/1,5S	1		201625015S*
regulátor	SPIN 55 PRO	1		1RC23204
kužel	Kužel ø 30/3,2/M5	1		7020
vrtule	CAM SPEED PROP 12x12	1		1361.12.12
akumulátor	3S - 2,1-2,7Ah	1		

Před prvním startem zkontrolujte jestli nejsou díly modelu zkroucené.  
Náprava je možná pomocí horkovzdušné pistole.  
Dále zkontrolujte polohu těžiště, smysl a velikost výchylek kormidel.



# STYL RAZER

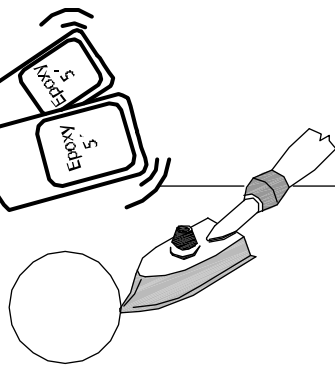
© TOPMODEL CZ Manufactured by TOPMODEL CZ s.r.o. 679 05 HABRŮVKA 100 - Better made in the Czech Republic - [www.topmodelcz.com](http://www.topmodelcz.com) - e-mail: [info@topmodelcz.cz](mailto:info@topmodelcz.cz)

SPODNÍ STRANA  
BOTTOM

②

Oracover®

2-21

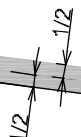
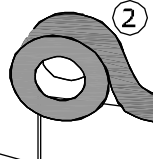


krok 1.  
step 1.

páska 1  
tape 1

krok 2.  
step 2.

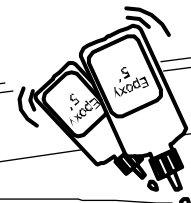
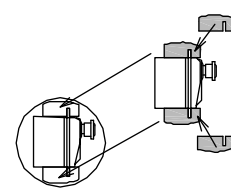
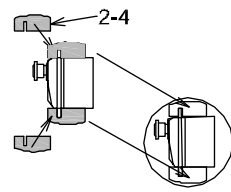
páska 2  
tape 2



2-1

SPODNÍ STRANA  
BOTTOM

②

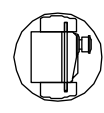
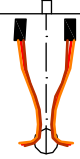
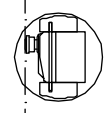
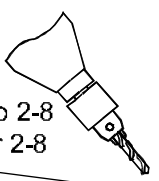


~10°

SPODNÍ STRANA  
BOTTOM

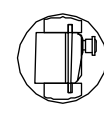
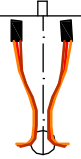
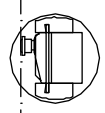
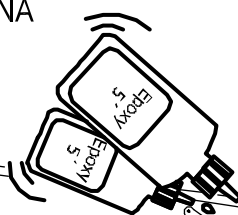
②

Ø1 pro 2-8  
Ø1 for 2-8



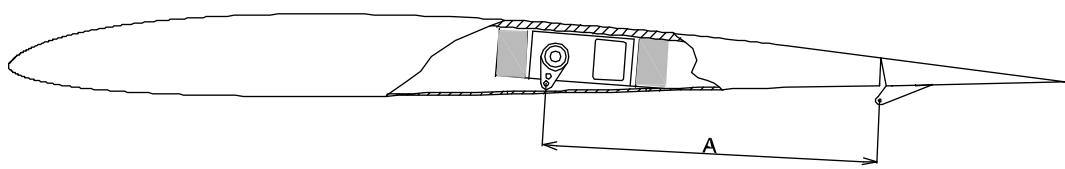
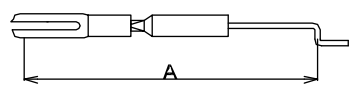
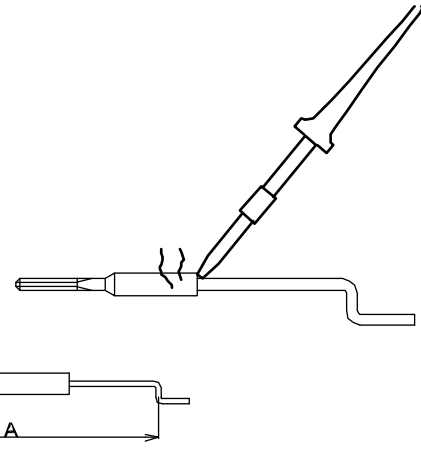
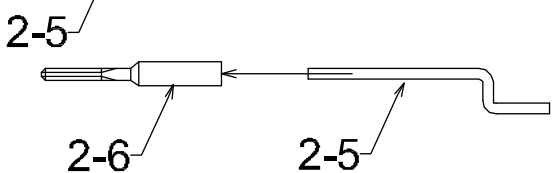
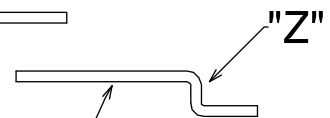
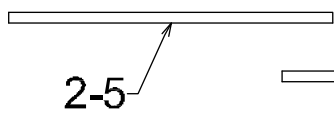
SPODNÍ STRANA  
BOTTOM

②

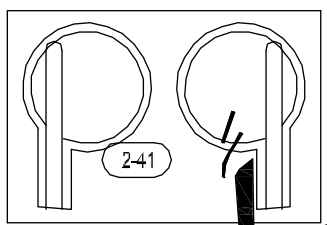
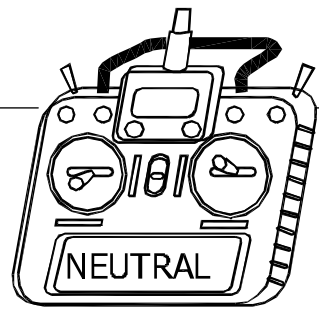
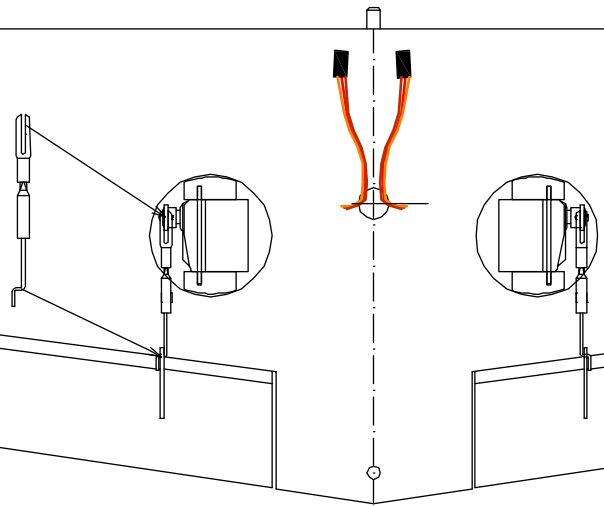


2-8

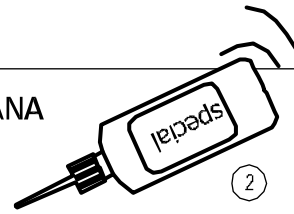
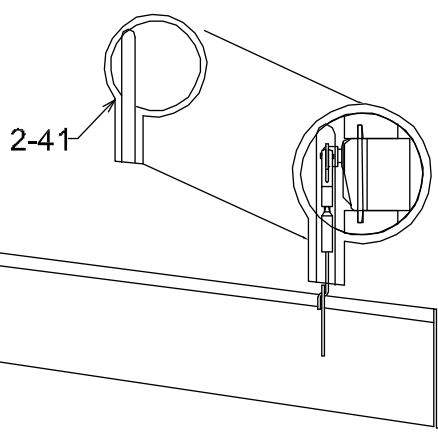
2x



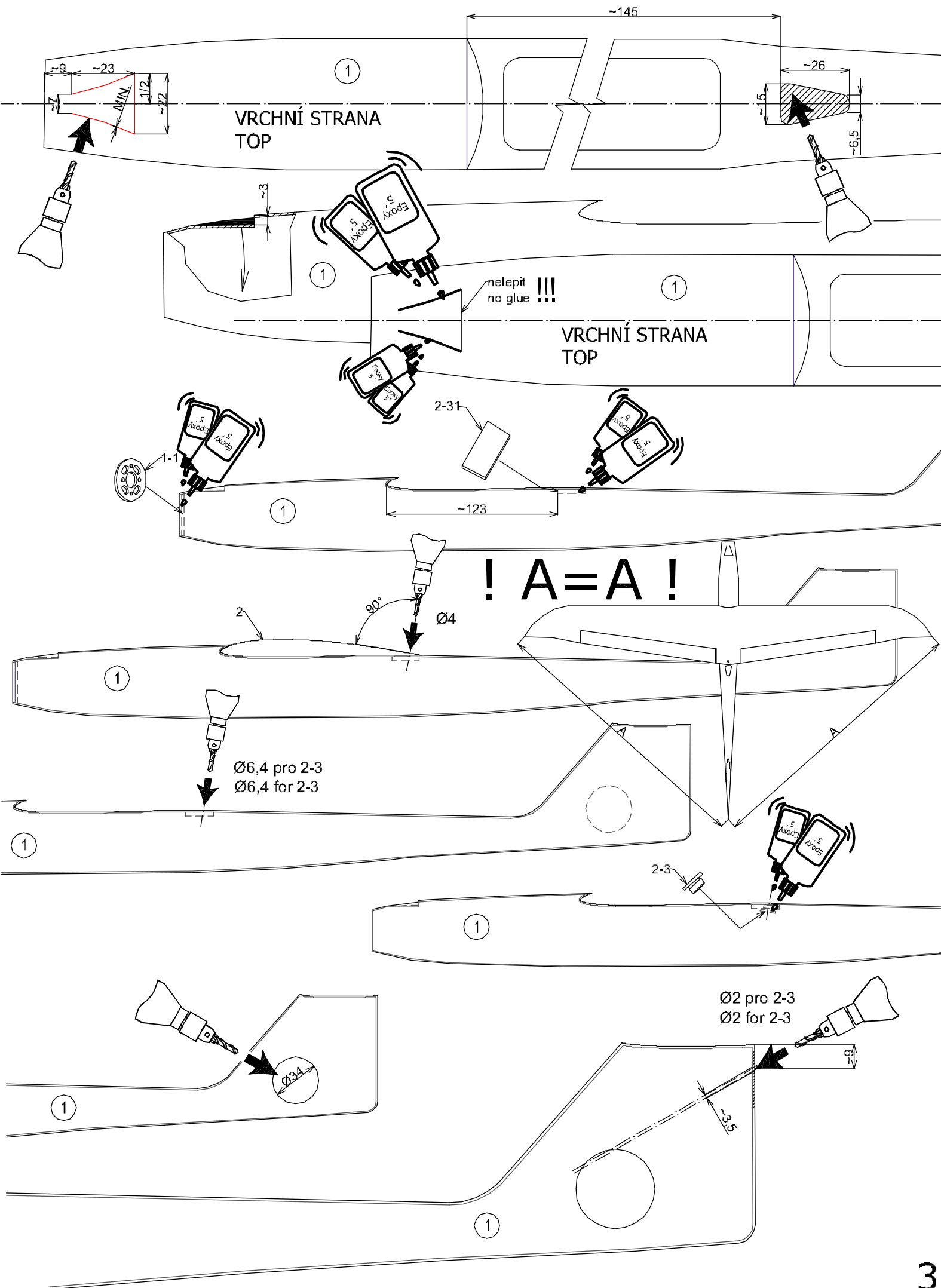
SPODNÍ STRANA  
BOTTOM

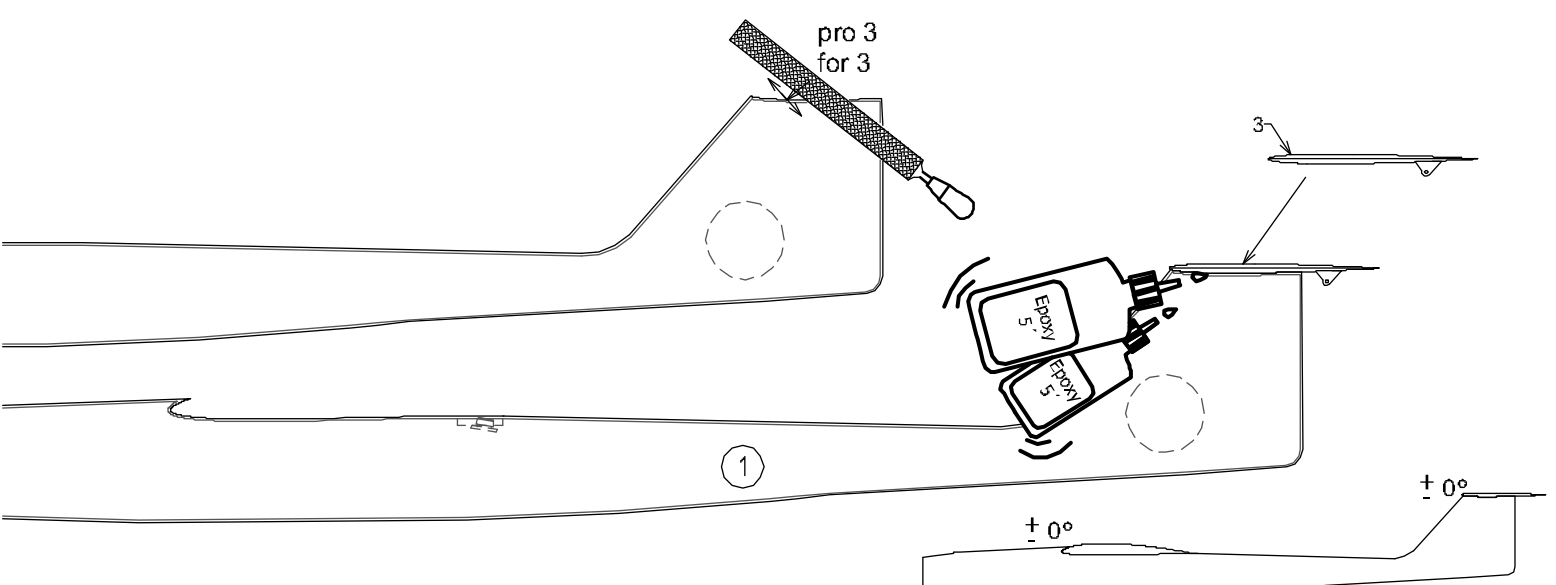
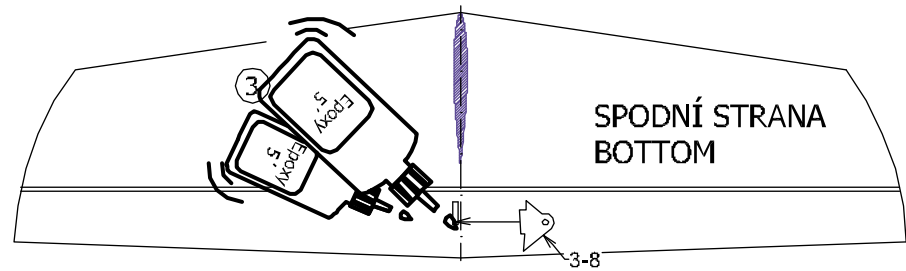
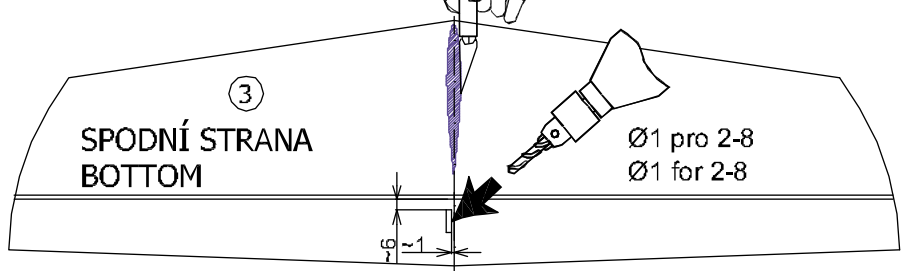
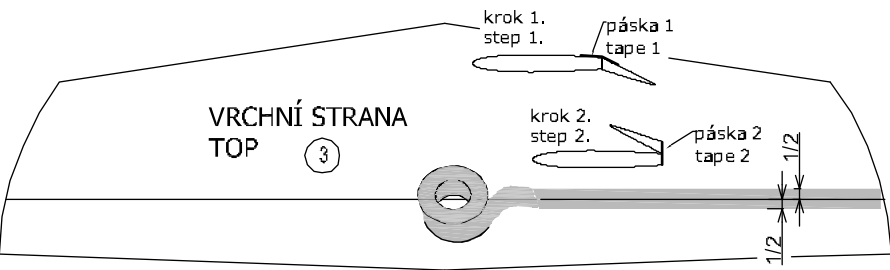


SPODNÍ STRANA  
BOTTOM

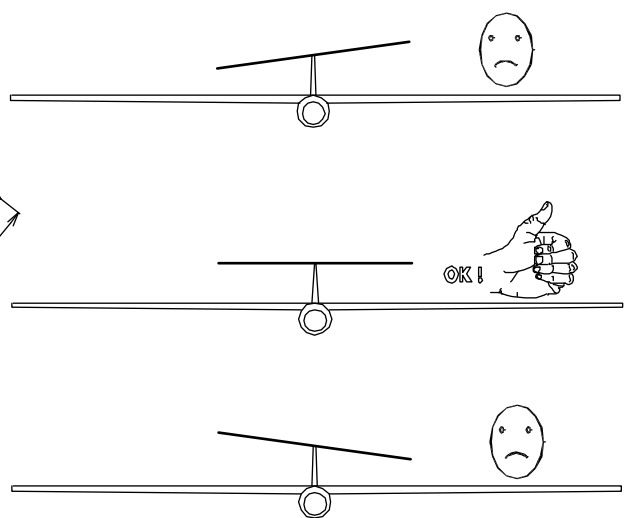
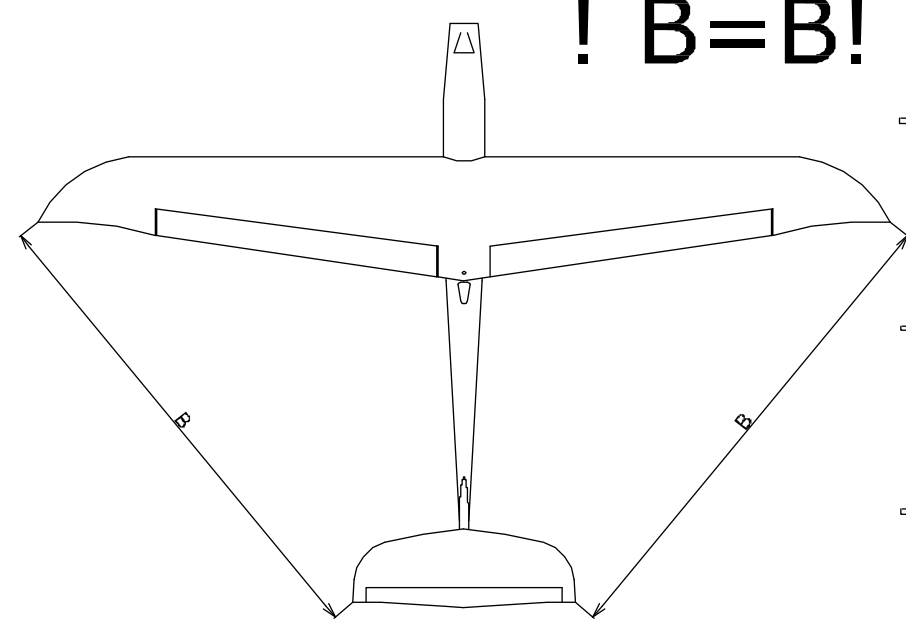


kontaktní lepidlo (Chemopren)  
Contact adhesive (UHU Por)



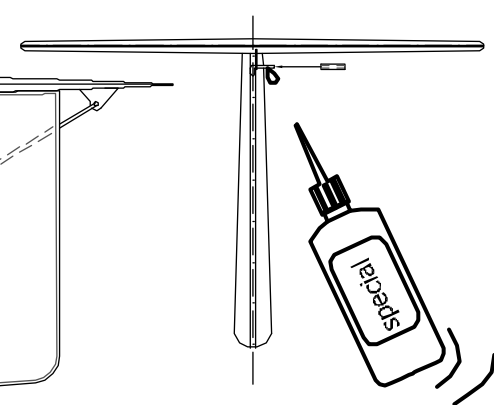
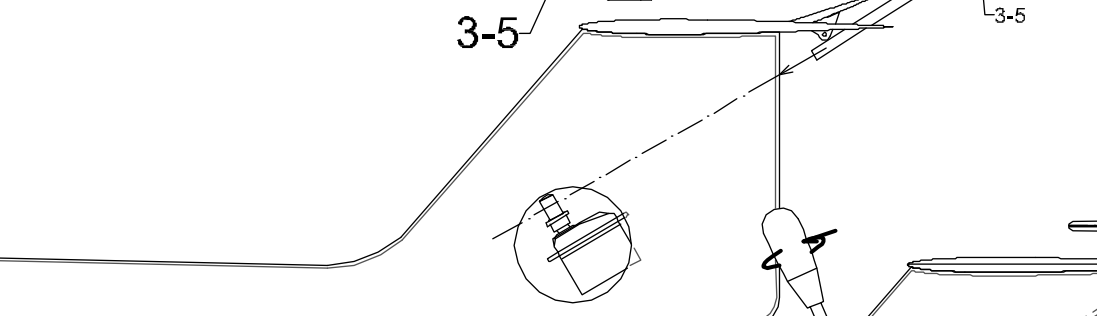
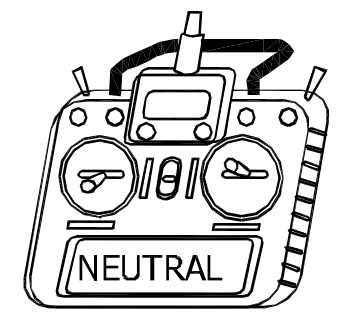
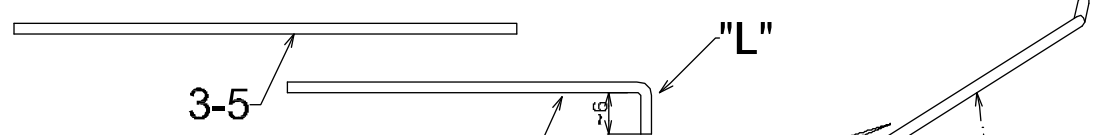
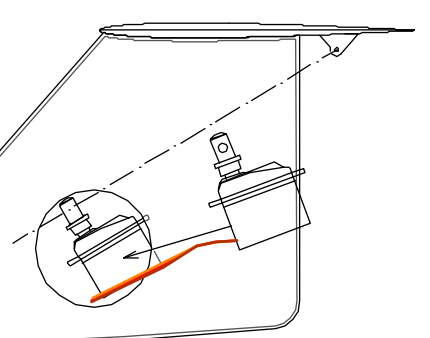
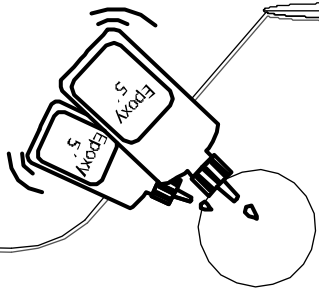
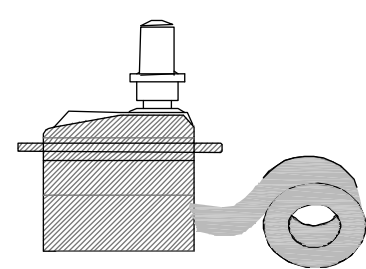
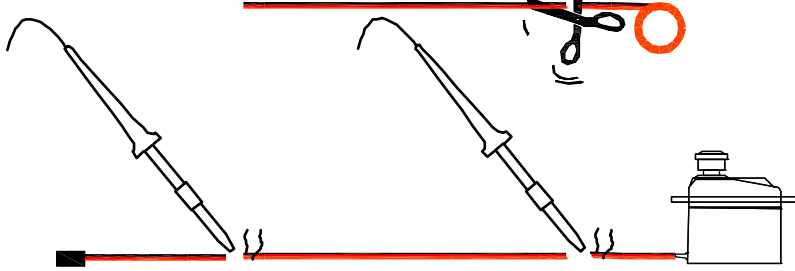
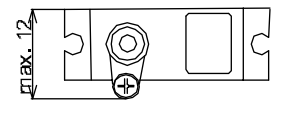
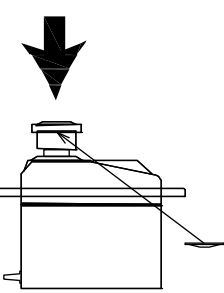
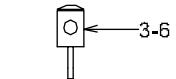


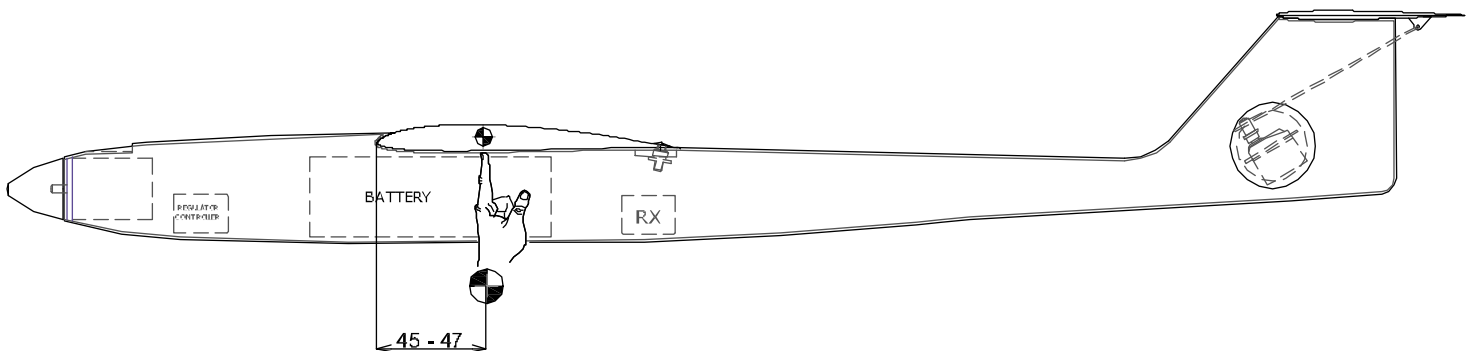
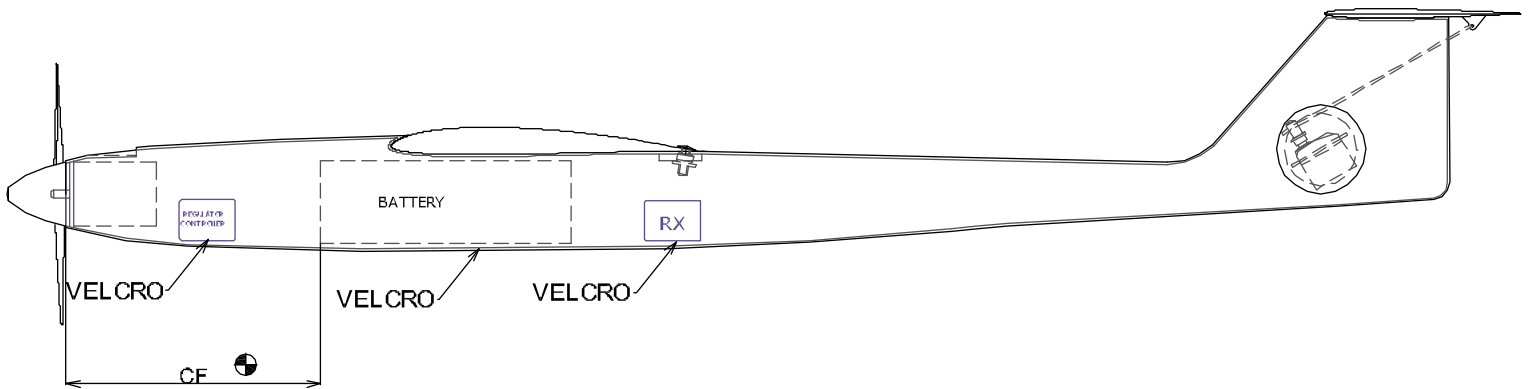
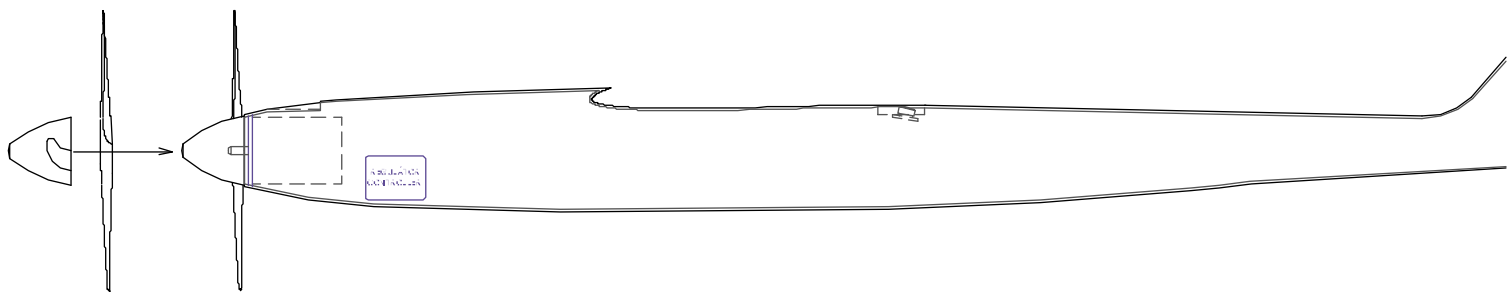
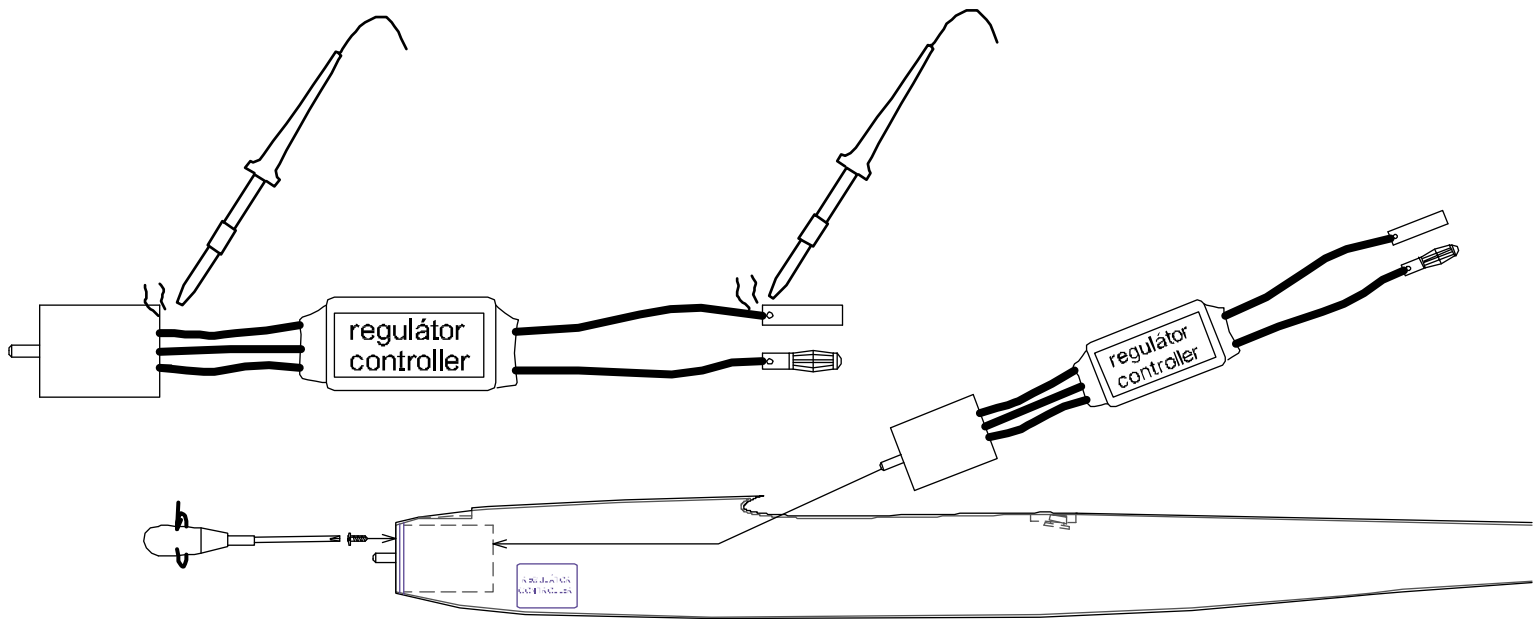
**! B=B!**

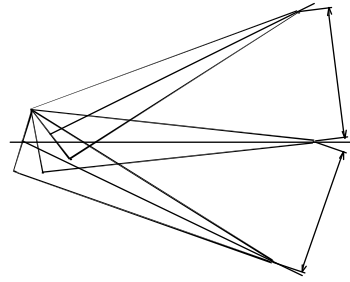
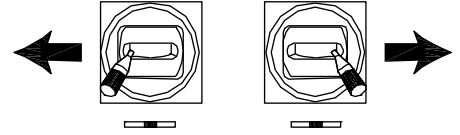
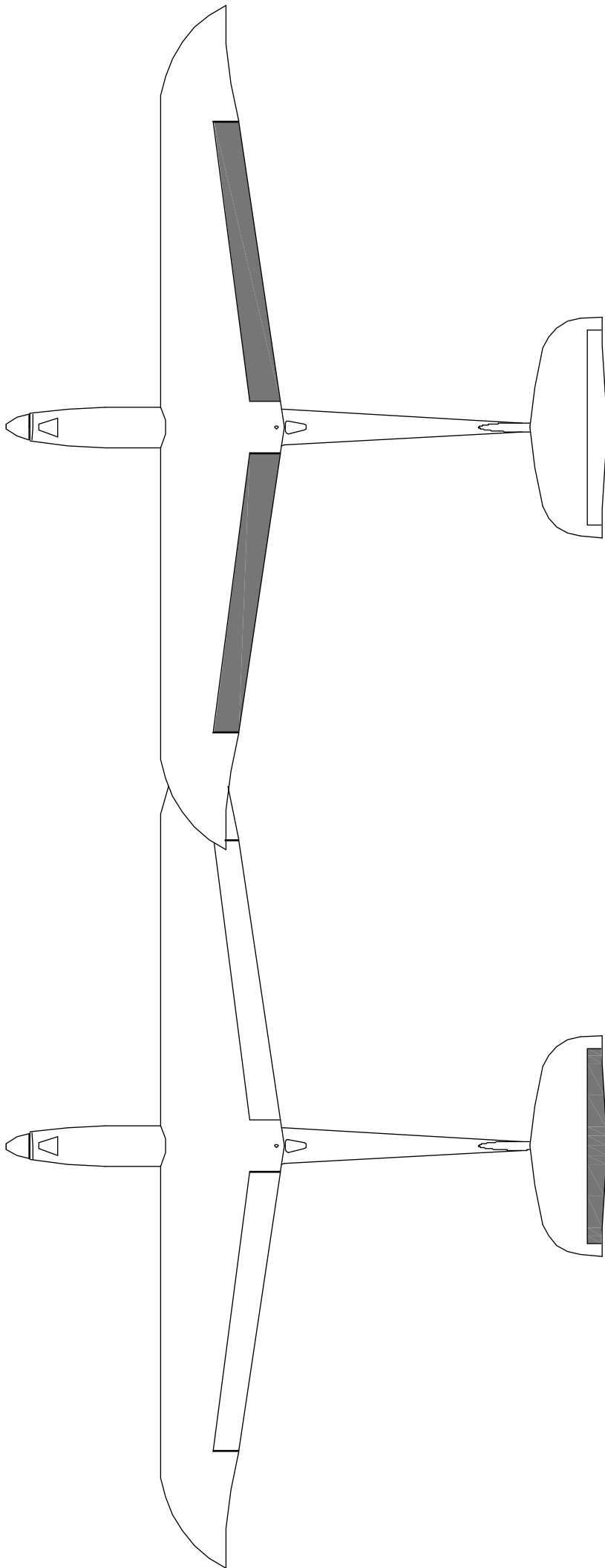




for elevator servo  
~ 250 mm



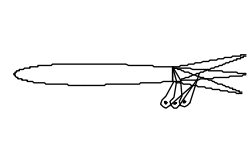
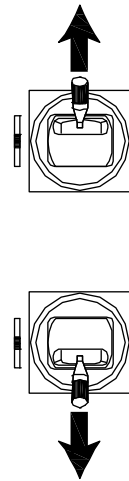




5 mm

EXPO 25%

2-3 mm



4 mm

EXPO 25%

4 mm